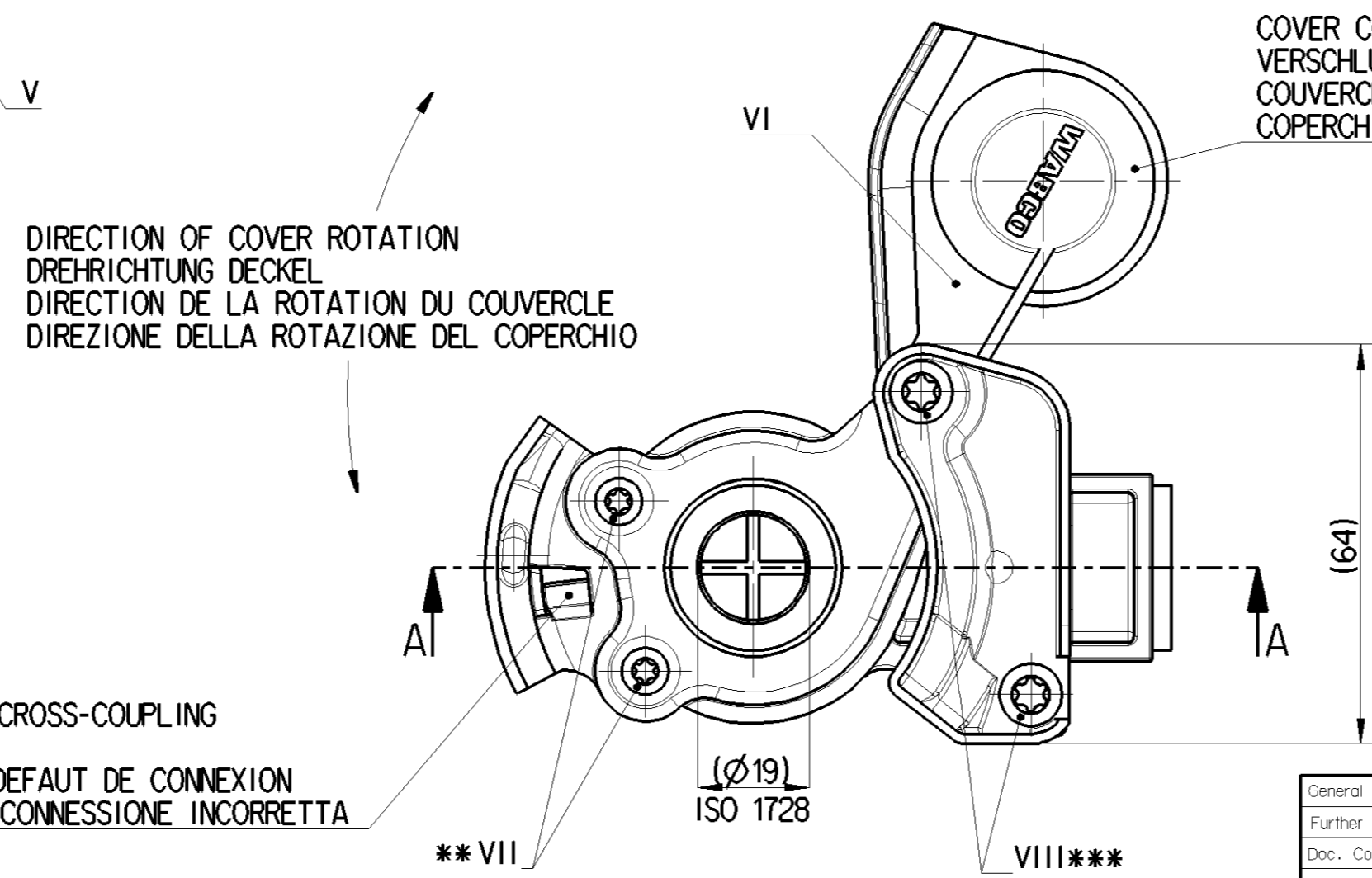
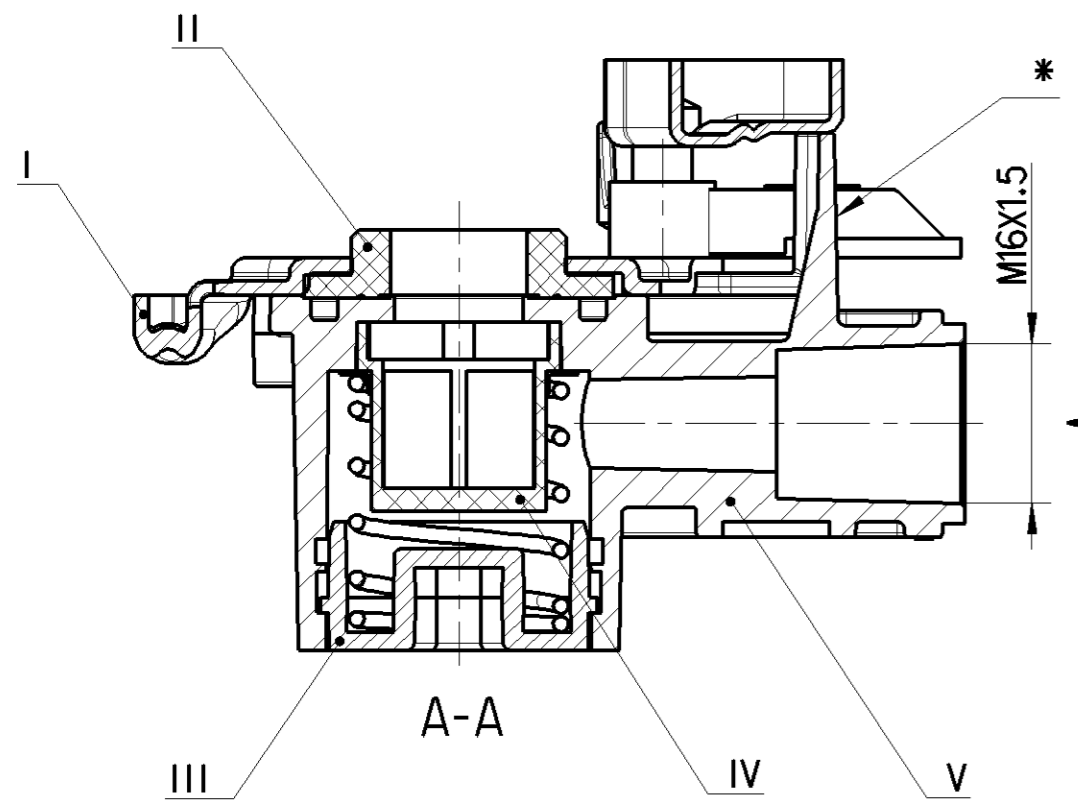
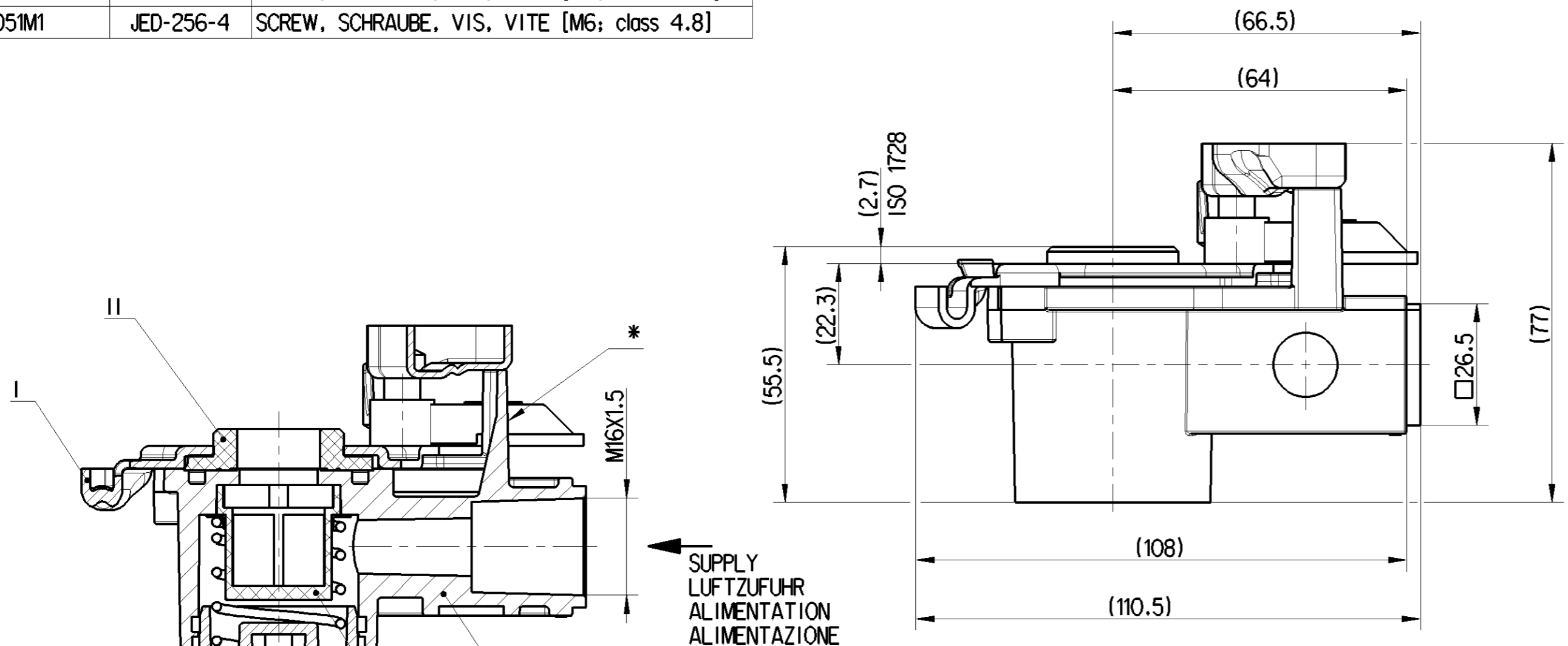


| No.  | MATERIAL       | SURFACE PROTECTION | COMPONENT NAME  |
|------|----------------|--------------------|---|
| I    | JED-475-2      | JED-256-5          | GUIDE, FUEHRUNG, GUIDE, GUIDA                                   |
| II   | JED-7080M      | -                  | SEALING, DICHTEN, ETANCHEITE, IMPERMEABILIT                     |
| III  | JED-029M1      | JED-259            | SCREW-PLUG, VERSCHLUSSSCHRAUBE, BOUCHON FILETE, TAPPO FILETTATO |
| IV   | JED-330        | -                  | INNER SIEVE, FILTEREINSATZ, TAMIS, SETACCIO                     |
| V    | JED-029M1      | JED-259            | BODY, GEHAEUSE, CORPO, CORPS USINE                              |
| VI   | JED-365-1 (PP) | -                  | COVER, DECKEL, COUVERCLE, COPERCHIO                             |
| VII  | JED-051M4      | JED-256-4          | SCREW, SCHRAUBE, VIS, VITE [M4; class 10.9]                     |
| VIII | JED-051M1      | JED-256-4          | SCREW, SCHRAUBE, VIS, VITE [M6; class 4.8]                      |

| USAGE<br>VERWENDUNG<br>UTILISATION<br>APPLICAZIONE   | SUPPLY LINE<br>VERSORGUNG<br>ALIMENTATION<br>ALIMENTAZIONE  |
|--|---|
| SYMBOL<br>SYMBOL<br>SYMBOLE<br>SIMBOLO   | ISO 1219<br>  |
| WORKING POSITION<br>EINBAULAGE<br>POSITION DE FONCTIONNEMENT<br>POSIZIONE DI FUNZIONAMENTO                         | UNIMPORTANT<br>BELIEBIG<br>INDIFFERENTE<br>INDIFFERENTE   |
| WORKING MEDIUM<br>ARBEITSMEDIUM<br>FLUIDE D'UTILISATION<br>FLUIDO DI ESERCIZIO                                     | COMPRESSED AIR<br>DRUCKLUFT<br>AIR COMPRIE<br>ARIA COMPRESSA  |
| NORM<br>NORM<br>NORME<br>NORMA   | ISO 1728  |
| AMBIENT MEDIUM<br>UMGEBUNGSMEDIUM<br>FLUIDE AMBIANT<br>FLUIDO AMBIENTE   | AIR (CONTAINING WATER, DUST AND OIL)<br>LUFT (WASSER-, STAUB- UND OELHALTIG)<br>AIR (HUMIDE, HUILEUX, POUSSIEREUX)<br>ARIA (ACQUA, POLVERE ED OLIO INQUINATO) |
| WORKING TEMPERATURE<br>THERMISCHER ARBEITSBEREICH<br>TEMPERATURE DE FONCTIONNEMENT<br>TEMPERATURA DI UTILIZZAZIONE | -40°...+80°C  |
| MAX INLET PRESSURE<br>MAX BETRIEDSDRUCK<br>PRESSION D'ALIMENTATION MAXI<br>TEMPERATURA DI UTILIZZAZIONE            | 8.5 bar   |
| TORQUE<br>ANZUGSMOMENT<br>COUPLE DE SERRAGE<br>COPPIA DI SERRAGGIO   | **<br>***<br>1.5 <sup>+0.5</sup> <sub>0</sub> Nm<br>4 <sup>+1</sup> <sub>0</sub> Nm   |



SAFEGUARD AGAINST CROSS-COUPLING  
VERTAUSCHSICHERUNG  
SECURITEEN CAS DE DEFAUT DE CONNEXION  
PROTEZIONE CONTRO CONNESSIONE INCORRETTA

\* WABCO DEVICE NUMBER, DATE OF MANUFACTURE  
WABCO-GERATE NUMMER, HERSTELLDATUM  
NUMERO DE L'APPAREIL WABCO, DATE DE FABRICATION  
NUMERO DELL'APPARECCHIO WABCO, DATA DI FABBRICAZIONE

TIGHTENING TORQUE FOR THREAD M16x1.5:  
ANZUGSMOMENT FUER GEWINDE M16x1.5: 30±2Nm  
COUPLE DE SERRAGE POUR FIL M16x1.5:  
COPPIA DI SERRAGGIO PER FILETTA M16x1.5:

|   |       |                               |            |                                 |       |
|---|-------|-------------------------------|------------|---------------------------------|-------|
| General Specification: JED-334-1, Size ISO 14405 LP |       | Copyright WABCO®              |            | <b>WABCO</b>                    |       |
| Further Technical Data: 952 201 000 0 Doc.035       |       | Date                          | Signature  |                                 |       |
| Doc. Code   | Sheet | 2018-07-02                    | Drawn      | Balogo                          |       |
| General Tolerances JED-261                          |       | Checked                       | 2018-07-06 | Piskodio                        |       |
| Range of Nominal Dimensions ( ± mm)                 |       | Expert                        |            | Piskodio                        |       |
| Class   | 1)    | ≤ 50                          | > 50 ≤ 180 | > 180 ≤ 400                     | > 400 |
| Fine  |       | 0.5                           | 1.0        | 1.5                             | 2.0   |
| Medium  | X     | 1.0                           | 2.0        | 3.0                             | 4.0   |
| Coarse  |       | 2.0                           | 3.5        | 5.0                             | 6.5   |
| Tapped Holes acc. JED-152                           |       | Mass                          | Scale      | Material No.                    |       |
| 1) Tolerance Class Applied Crossmarked              |       | 0.325 kg                      | 1:1        | 952 201 004 0                   |       |
|   |       | Size                          | CAD System | Date of first issue: 2018-07-06 |       |
|   |       | A 2                           | CREO       | Doc.Code Language Sheet         |       |
|   |       |                               |            | 005 ML 1/1                      |       |
|   |       | ECN-No. Revision Techn. Resp. |            | Replacement for                 |       |
|   |       | - - - 572                     |            | 952 201 006 0                   |       |

Non e permesso copiare, o terzi o riprodurre questo documento, ne utilizzare il contenuto o renderlo comunque noto o terzi senza autorizzazione esplicita. Ogni infrazione costituisce un evidente abuso e comportera il risarcimento dei danni subiti. E' fatta riserva di tutti i diritti derivanti da brevetti o modelli.  
 Toute communication ou reproduction de ce document, toute exploitation ou communication de son contenu sont interdites, sauf autorisation expresse. Tout manquement a cette regle constitue un abus evident et expose son auteur au versement de dommages et interets. Tous droits de proprieete industrielle reserves, notamment en matiere de brevets et de modesles.  
 Weitergabe sowie Vervielfaltigung dieser Unterlagen, Verwertung und Mitteilung ihres Inhalts nicht gestattet, soweit nicht ausdrücklich ansonsten, insbesondere in zweifelsfreien, schriftlichen oder elektronischen Mitteilungen, ausdrücklich die und verpflichtet zu Schadensersatz. Alle Rechte hier den Fall der Patenterteilung oder Gebrauchsmuster-Eintragung vorbehalten.  
 Non e permesso copiare, o terzi o riprodurre questo documento, ne utilizzare il contenuto o renderlo comunque noto o terzi senza autorizzazione esplicita. Ogni infrazione costituisce un evidente abuso e comportera il risarcimento dei danni subiti. E' fatta riserva di tutti i diritti derivanti da brevetti o modelli.