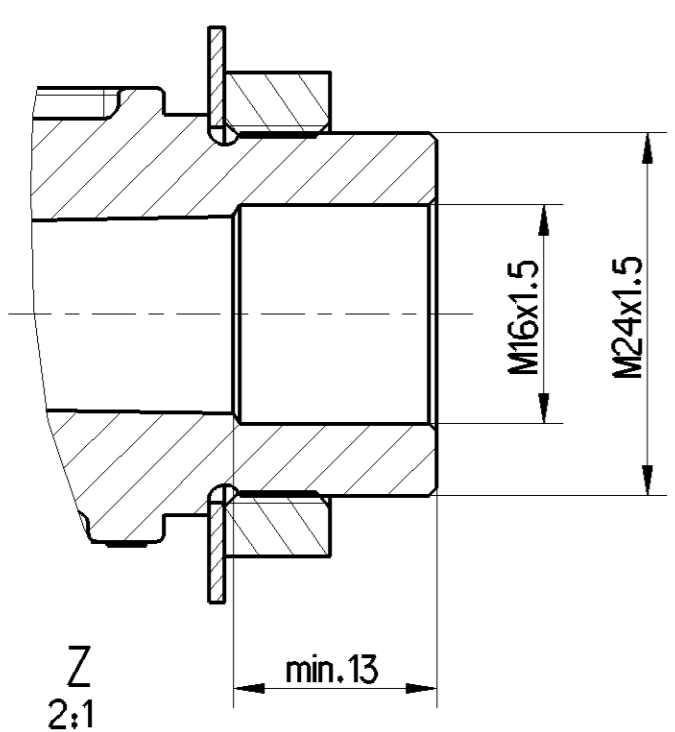
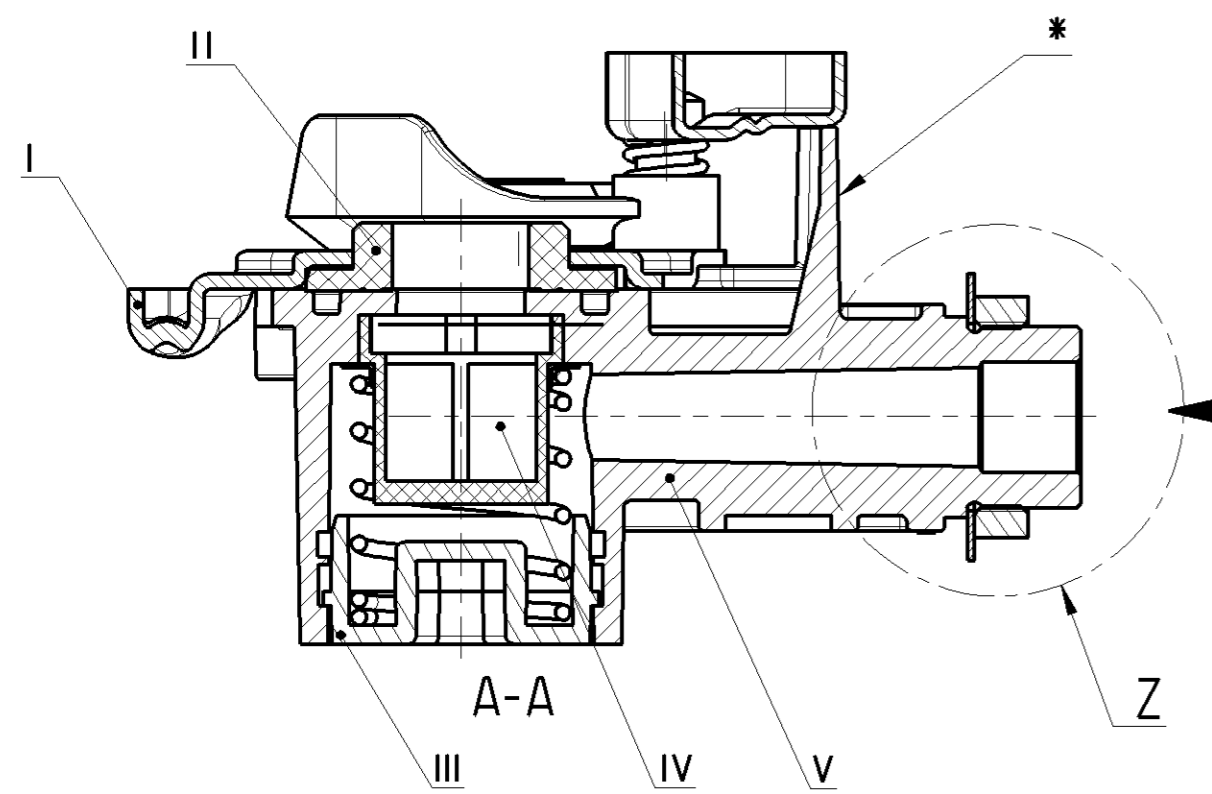
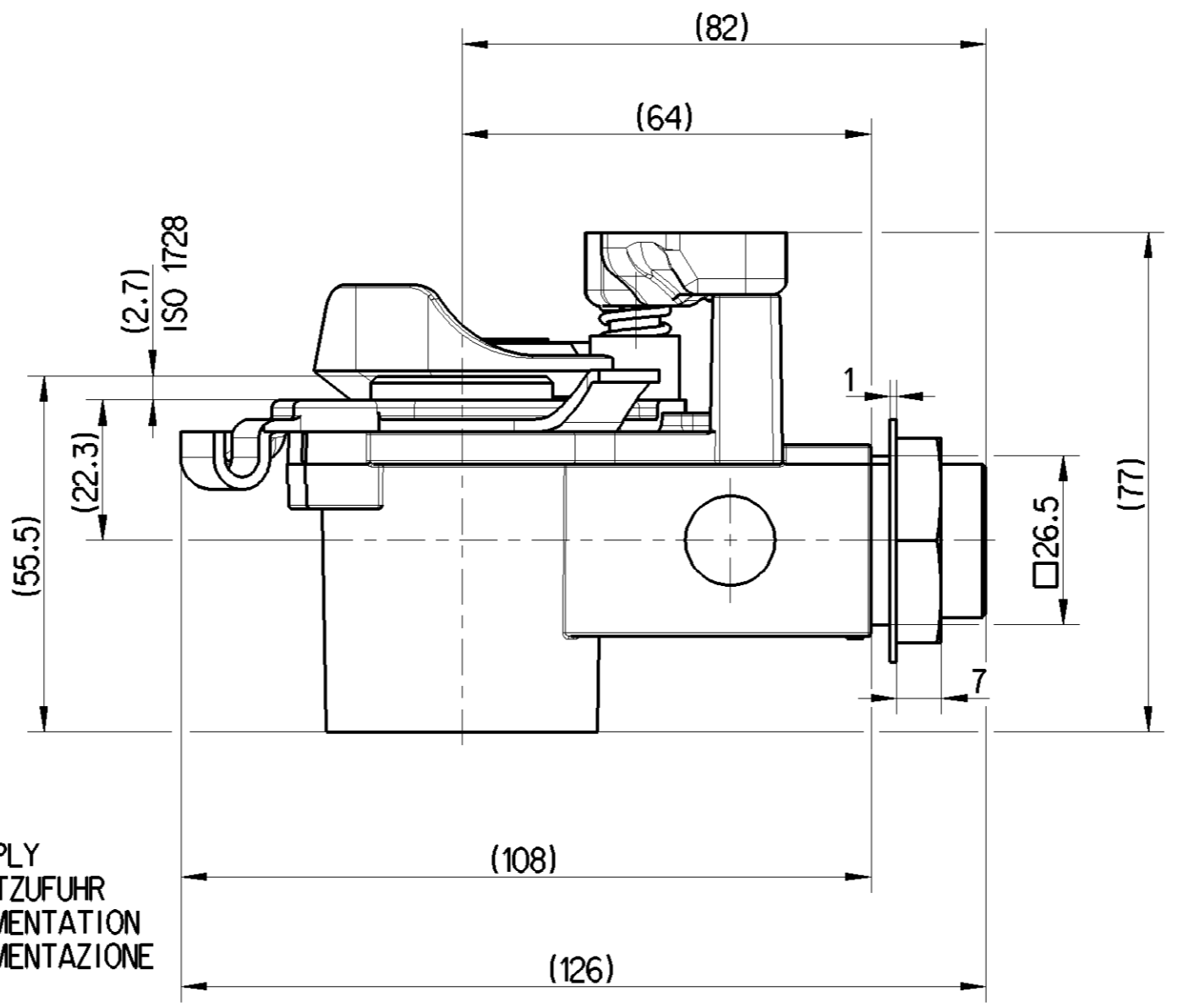


No.	MATERIAL	SURFACE PROTECTION	COMPONENT NAME
I	JED-475-2	JED-256-5	GUIDE, FUEHRUNG, GUIDE, GUIDA
II	JED-7080M	-	SEALING, DICHTEN, ETANCHEITE, IMPERMEABILIT
III	JED-029M1	JED-259	SCREW-PLUG, VERSCHLUSSSCHRAUBE, BOUCHON FILETE, TAPPO FILETTATO
IV	JED-330	-	INNER SIEVE, FILTEREINSATZ, TAMIS, SETACCIO
V	JED-029M1	JED-259	BODY, GEHAUSE, CORPO, CORPS USINE
VI	JED-365-1 (PP)	-	COVER, DECKEL, COUVERCLE, COPERCHIO
VII	EN 10277-3 (8)	JED-257	NUT, MUTTER, ECROU, DADO
VIII	JED-475-2	JED-257	WASHER, SCHEIBE, RONDELLE, ROSETTA
IX	JED-051M4	JED-256-4	SCREW, SCHRAUBE, VIS, VITE [M4; class 10.9]
X	JED-051M1	JED-256-4	SCREW, SCHRAUBE, VIS, VITE [M6; class 4.8]



SUPPLY  
LUFTZUFUHR  
ALIMENTATION  
ALIMENTAZIONE

COVER COLOUR YELLOW  
VERSCHLUSSECKEL GELB  
COUVERCLE COULEUR JAUNE  
COPERCHIO COULEUR JAUNE

DIRECTION OF COVER ROTATION  
DREHRICHTUNG DECKEL  
DIRECTION DE LA ROTATION DU COUVERCLE  
DIREZIONE DELLA ROTAZIONE DEL COPERCHIO

SAFEGUARD AGAINST CROSS-COUPPLING  
VERTAUSCHSICHERUNG  
SECURITEEN CAS DE DEFAUT DE CONNEXION  
PROTEZIONE CONTRO CONNESSIONE INCORRETTA

USAGE VERWENDUNG UTILISATION APPLICAZIONE	CONTROL LINE BREMSLEITUNG CONDUITE DE COMMANDE TUBAZIONE DEL FRENO	
SYMBOL SYMBOL SYMBOLE SIMBOLO	ISO 1219	
WORKING POSITION EINBAULAGE POSITION DE FONCTIONNEMENT POSIZIONE DI FUNZIONAMENTO	UNIMPORTANT BELIEBIG INDIFFERENTE INDIFFERENTE	
WORKING MEDIUM ARBEITSMEDIUM FLUIDE D'UTILISATION FLUIDO DI ESERCIZIO	COMPRESSED AIR DRUCKLUFT AIR COMPRIE ARIA COMPRESSA	
NORM NORM NORME NORMA	ISO 1728	
AMBIENT MEDIUM UMGEBUNGSMEDIUM FLUIDE AMBIANT FLUIDO AMBIENTE	AIR (CONTAINING WATER, DUST AND OIL) LUFT (WASSER-, STAUB- UND OELHALTIG) AIR (HUMIDE, HUILEUX POUSSIEREUX) ARIA (ACQUA, POLVERE ED OLIO INQUINATO)	
WORKING TEMPERATURE THERMISCHER ARBEITSBEREICH TEMPERATURE DE FONCTIONNEMENT TEMPERATURA DI UTILIZZAZIONE	-40°...+80°C	
MAX INLET PRESSURE MAX BETRIEDSDRUCK PRESSION D'ALIMENTATION MAXI TEMPERATURA DI UTILIZZAZIONE	8.5 bar	
TORQUE ANZUGSMOMENT COUPLE DE SERRAGE COPPIA DI SERRAGGIO	** 1.5 <sup>+0.5</sup> <sub>0</sub> Nm	*** 4 <sup>+1</sup> <sub>0</sub> Nm

\* WABCO DEVICE NUMBER, DATE OF MANUFACTURE  
WABCO-GERATE NUMBER, HERSTELLDATUM  
NUMERO DE L'APPAREIL WABCO, DATE DE FABRICATION  
NUMERO DELL'APPARECCHIO WABCO, DATA DI FABBRICAZIONE

SW32 TIGHTENING TORQUE:  
SW32 ANZUGSMOMENT: 45±5Nm  
SW32 COUPLE DE SERRAGE:  
SW32 COPPIA DI SERRAGGIO:

TIGHTENING TORQUE FOR THREAD M16x1,5:  
ANZUGSMOMENT FUER GEWINDE M16x1,5: 30±2Nm  
COUPLE DE SERRAGE POUR FIL M16x1,5:  
COPPIA DI SERRAGGIO PER FILETTA M16x1,5:

General Specification: JED-334-1, Size ISO 14405 LP		Copyright WABCO®		<b>WABCO</b>	
Further Technical Data: 952 201 000 0 Doc.035		Date	Signature	HOSE COUPLING WITH INTEGRATED FILTER KUPPLUNGSKOPF MIT INTEGRIERTEM FILTER TETE D'ACCOUPLIMENT AVEC FILTRE TESTA D'ACCOPIAMENTO CON FILTRO	
Doc. Code	Sheet	To	Drawn	Date of first issue: 2018-07-06	
General Tolerances JED-261		2018-07-03	Balogg	Doc.Code	Language
Range of Nominal Dimensions ( ± mm)		2018-07-06	Piskodio	005	ML
Class	1) ≤ 50	> 50 ≤ 180	> 180 ≤ 400	> 400	1/1
Fine	0.5	1.0	1.5	2.0	±3°
Medium	X 1.0	2.0	3.0	4.0	
Coarse	2.0	3.5	5.0	6.5	
Tapped Holes acc. JED-152		Mass	Scale	Material No.	ECN-No.
1) Tolerance Class Applied Crossmarked		0.364	1:1	952 201 001 0	Revision
		kg	2:1		Techn. Resp.
		A 2	CREO		572
				Replacement for	952 201 005 0

Non e permesso copiare, o terzi o riprodurre questo documento, ne utilizzare il contenuto o renderlo comunque noto a terzi senza autorizzazione esplicita. Ogni infrazione costituisce un evidente abuso e comportera il risarcimento dei danni subiti. E' fatta riserva di tutti i diritti derivanti da brevetti o modelli.

Toute communication ou reproduction de ce document, toute exploitation ou communication de son contenu sont interdites, sauf autorisation expresse. Tout manquement a cette regle constitue un abus evident et expose son auteur au versement de dommages et interets. Tous droits de propriete industrielle reserves, notamment en matiere de brevets et de modes.

Weitergabe sowie Vervielfaltigung dieses Urteiles, Verwertung und Mitteilung desselben ist nicht gestattet, soweit nicht ausdrucklich andersbestimmt. Zuwiderhandlungen stellen eine strafrechtliche Missetat dar und verpflichten zu Schadenersatz. Alle Rechte hier den Fall der Patenterteilung oder Gebrauchsmuster-Eintragung vorbehalten.