

FICHA TECNICA
Ref. 500018
DESCONECTOR DE BATERÍA
Unipolar
12/24VDC / 250A



CARACTERISTICAS GENERALES

Grado de protección: IP63 Pintura Epoxy
 Temperatura de utilización: -40°C a +85°C
 Peso: 0.350 Kg aprox.
 Contactos: Cobre
 Conexiones: no polarizadas

CAMPOS DE APLICACION

Vehículos ligeros, vehículos industriales,
 maquinaria agrícola, industria ...

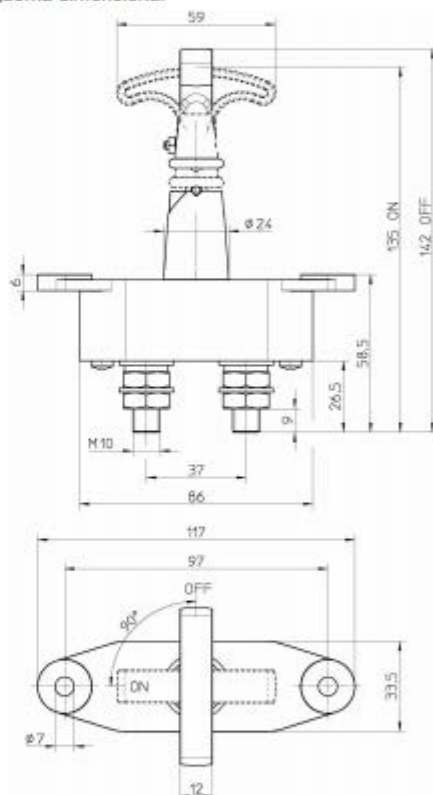
CIRCUITO DE POTENCIA

Conexión: bornes M10
 Par de apriete: 1.5 +/- 0.1 daN·m
 Tipo: D1 normalmente abierto
 Intensidad nominal: 250 A
 Tensión de utilización: 12/24 VDC
 Capacidad Max.: 2000 A durante 5 segundos

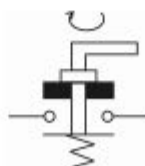
CARACTERISTICAS PARTICULARES:

Maneta fija desmontable

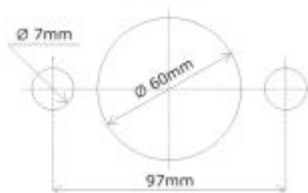
Esquema dimensional



Esquema de conexiones



Fijación



P.I. LLINARS Park, C/ Tecnología, 82, NAVE nº7
 08450 LLINARS DEL VALLÉS
 BARCELONA (SPAIN)
 Tel. : + 34.93.732.35.91 - Fax : + 34.93.732.35.90
www.cormar.es - info@cormar.es